

Erteilt auf Grund des Ersten Überleitungsgesetzes vom 8. Juli 1949

(WiGBl. S. 175)

BUNDESREPUBLIK DEUTSCHLAND



AUSGEGEBEN AM  
5. NOVEMBER 1953

DEUTSCHES PATENTAMT

# PATENTSCHRIFT

Nr. 895 645

KLASSE 36c GRUPPE 8

*S 19289 V / 36c*

---

Albin Sprenger, Clausthal-Zellerfeld  
ist als Erfinder genannt worden

---

Albin Sprenger G. m. b. H., St. Andreasberg (Harz)

Halter für Heizlüfter

Zusatz zum Patent 816 005

Patentiert im Gebiet der Bundesrepublik Deutschland vom 20. September 1950 an

Das Hauptpatent hat angefangen am 18. Oktober 1949

Patentanmeldung bekanntgemacht am 22. Januar 1953

Patenterteilung bekanntgemacht am 24. September 1953

---

Im Patent 816 005 wird ein Gerät zur Erzeugung warmer und kalter Luftströme beschrieben, das in besonderer gegenseitiger Anordnung einen Motor, eine Luftschraube und einen elektrischen Heizkörper enthält und das an einem Griff gehalten oder in einem Halter aufgestellt oder aufgehängt werden kann.

Gegenstand des Patents ist eine besondere Form dieser Haltevorrichtung, die dadurch gekennzeichnet ist, daß der aus gebogenem Rundeisen bestehende Halter zu einer Feder gebogen ist, die auf das Gerät mit einer solchen Kraft wirkt, daß zwischen einem am Gerät und am Halter verdrehungssicher befestigten, mit erhaben geprägten Radialzähnen versehenen Scheibenpaar eine Rastwirkung eintritt. Die Federkraft der gebogenen Halter ist dabei derart ausgelegt, daß das Gerät gegenüber dem Halter Zahn für Zahn mit mäßiger Kraft verdrehbar ist und in beliebiger Neigung fest stehenbleibt.

Die Abb. 1 zeigt das Gerät im Schnitt. Die Luftschraube 1 ist mit dem Läufer des Motors 2 auf der Achse 3 befestigt, die mit den Lagern 4 im Preßstoffgehäuse ruht. Der Heizkörper 5 ist mit Stegen 6, die den Heizdraht halten, in viele Zellen unterteilt, die den Luftstrom gleichrichten. Die Blechringe 7 und 8 begrenzen den Heizkörper 5, der in den Öffnungen 9 der Stege 6 den beheizten Draht trägt. Der mehrstufige Umschalter 10 liegt im oberen Teil des Handgriffs 11. Im unteren Teil von 11 ist eine zum Angriff des nachfolgend beschriebenen Halters vorbereitete Stelle 12 vorgesehen, bestehend aus je einer halbkreisförmigen Vertiefung in den aneinanderstoßenden Hälften des Handgriffs, in die eine mit geprägten radialen Zähnen versehene, gegen Verdrehung gesicherte Metallscheibe eingelegt ist.

Die Formstücke 13 (Abb. 2) tragen in 12 eingreifende, gleichartige geprägte Metallkappen, die unter dem Federdruck des gebogenen Rundeisens 14 so fest in 12 eingreifen, daß das Gerät bei geeigneter Wahl des von 14 ausgeübten Federdrucks in jeder durch den Eingriff der Zähne von 12 und 13 bestimmten Stellung sicher stehenbleibt, aber mit mäßigem Kraftaufwand Zahn für Zahn geschwenkt werden kann.

Um das Gerät von seinem Halter zu trennen, übt man durch Verdrehen des Hebels 15, der längs einer Schraubenfläche 16 die Formstücke 13 berührt, einen Spreizdruck auf letztere aus, wodurch die Zahnscheiben in 12 und 13 sich voneinander entfernen und das Gerät frei wird.

Die Größe und Form des Halters 14 ist so gewählt, daß beim Aufstellen auf einen Tisch das eingespannte Gerät in jeder Neigung stabil steht und daß beim Anhängen an einen Wandhaken das Gerät in jedem gewünschten Winkel zur Wand eingestellt werden kann. Die Gummiringe 18 dienen zur Dämpfung kleiner Schwingungen und erschweren das Verrutschen auf glatter Unterlage.

#### PATENTANSPRÜCHE:

1. Halter für einen Heizlüfter nach Patent 816 005, bestehend aus gebogenem Rundeisen mit das Gerät haltenden Endstücken, dadurch gekennzeichnet, daß das gebogene Rundeisen mit solcher Federkraft auf das zu haltende Gerät einwirkt, daß zwischen einem am Gerät und am Halter verdrehungssicher befestigten, mit erhaben geprägten Radialzähnen versehenen Scheibenpaar eine Rastwirkung derart eintritt, daß das Gerät gegenüber dem Halter Zahn für Zahn mit mäßiger Kraft verdrehbar ist und in jeder Raststellung bei beliebiger Neigung fest stehenbleibt.

2. Halter nach Anspruch 1, dadurch gekennzeichnet, daß zwischen seinen am Gerät anfedernden Enden ein verdrehbares Element eingebaut ist, das vermöge einer schraubenförmigen Berührungsfläche die angefederten Enden auseinanderzuspreizen gestattet, so daß die Verbindung zwischen Gerät und Halter gelöst wird.

3. Halter nach Anspruch 1, dadurch gekennzeichnet, daß auf dem als Fuß dienenden gebogenen Rundstab Gummiringe aufgezogen sind, die kleine Schwingungen dämpfen und das Verrutschen auf glatter Unterlage erschweren.

Hierzu 1 Blatt Zeichnungen

Abb. 1

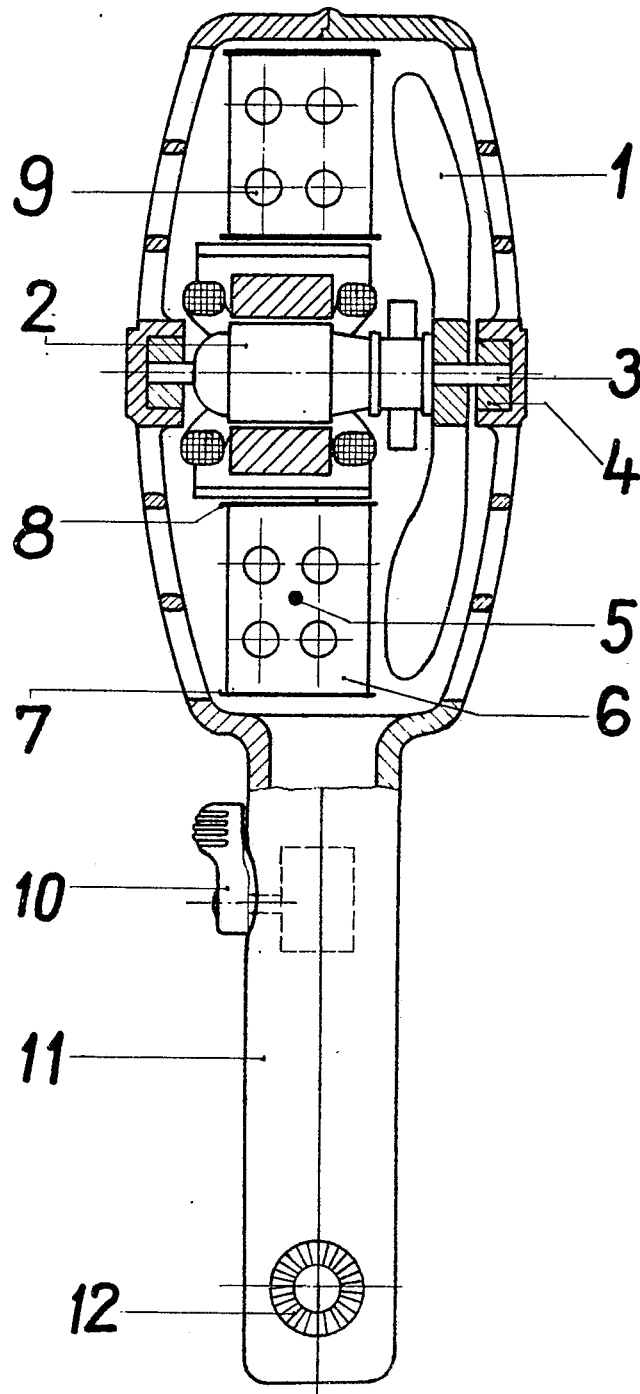


Abb. 2

