

Bek.gem. 1 5. OKT. 1959

36b, 7.01. 1 797 937. Albin Sprenger Kom-
Ges., St. Andreasberg (Harz). | Heizlüfter.
18. 7. 59. S 31 154. (T. 2; Z. 1)

**Nr. 1 797 937* eingetr.
15.10.59**

P.A. 433 047*18. 7.59

ALBIN SPRENGER



Kom.-Ges.

FABRIK PHYSIKALISCHER, ELEKTROTECHNISCHER
UND METEOROLOGISCHER GERÄTE

Albin Sprenger K.-G., St. Andreasberg/Harz, Postfach 17

ANSCHRIFT: ST. ANDREASBERG/HARZ
MÜHLENSTRASSE 490

RUF: ST. ANDREASBERG 145, 169

DRAHT:
SPRENGERFABRIK STANDREASBERG

BANK: KREISSPARKASSE
CLAUSTHAL-ZELLERFELD KONTO 852

NORDDEUTSCHE BANK, FIL. OSTERODE

POSTSCHECKKONTO
HANNOVER 5076

Fernschreiber Nr. 096/211

An

Deutsches Patentamt

M ü n c h e n 2

=====

Zweibrückenstraße 12

L

IHRE ZEICHEN

IHRE NACHRICHT VOM

UNSER ZEICHEN

TAG

- Dr. Ba/Sch - 16.7.1959

BETRIFFT: Gebrauchsmuster-Anmeldung
- Heizlüfter -

Wir beantragen für Heizgeräte lt. beiliegender
Beschreibung und Zeichnung die Eintragung in
die Rolle der Gebrauchsmuster.

Sobald uns das Aktenzeichen bekannt ist, werden
wir die Anmeldegebühr auf Ihr Postscheckkonto
überweisen.

Hochachtungsvoll

ALBIN SPRENGER
Kom.-Ges.

Bornheim

Anlagen

AUS DEM FERTIGUNGSPROGRAMM
WETTERSENDEN, LEHRMITTEL FÜR PHYSIK, KLEINSTMOTOREN, ELEKTRO-KLEINGERÄTE

Geschäftszeit: Montag bis Freitag 8.00-17.00 Uhr

ALBIN SPRENGER KG · FABRIK ELEKTROTECHNISCHER, PHYSIKALISCHER UND METEOROLOGISCHER GERÄTE

Albin Sprenger K.-G., St. Andreasberg/Harz, Postfach 27

Anschrift :
ST. ANDREASBERG / HARZ
Mühlenstraße 490
TELEFON : 145/169
FERNSCHREIBER : 096 211
TELEGRAMME :
SPRENGERFABRIK STANDREASBERG
BANKEN :
DEUTSCHE BANK OSTERODE/HARZ
KREISSPARKASSE CLAUSTHAL-ZELLERFELD
POSTSCHECK : HANNOVER 5076

Ihre Zeichen

Ihre Nachricht vom

Unser Zeichen

Datum

BETRIFFT:

B e s c h r e i b u n g

Heizlüfter

Die Erfindung betrifft den konstruktiven Aufbau von Heizgeräten, enthaltend elektrisch beheizte Drähte, Schaltelemente und ein Gehäuse.

Der erfindungsgemäße Aufbau ist gekennzeichnet durch ein Außengehäuse, bestehend aus zwei nahezu gleich großen U-förmig gebogenen Blechstücken, die mit gekreuzten Achsen zusammengefügt werden.

In der Abb. 1 ist ein Heizgerät mit einem nach der Erfindung gebauten Gehäuse dargestellt, das einen Schraubenlüfter in Verbindung mit einem polygonartig aufgebauten Heizelement enthält. Der Lüftermotor 1 ist in einem zylindrischen Gehäuse 2 gehalten, auf welchem mit Isolierstegen 3, die außen mit einem Spannband 4 verbunden sind, das Heizelement mit den Heizdrähten 5 montiert ist.

- 2 -

Die aus Lüfter und Heizer gebildete Einheit ist mit Stegen 6 - die am Motorgehäuse 2 oder am Spannband 4 angreifen - in das U-förmig gebogene Gehäuseteil 7 eingesetzt, das auch den Schalter 8, einen Traggriff 9 trägt und an dem ferner das Stativ 10 des Gerätes angreift.

Das Gehäuse wird nach Montage aller Teile im Gehäuseteil 7 durch ein zweites U-förmiges Teil 11 geschlossen, das ganz oder an den zum Luftdurchsatz vorgesehenen Stellen perforiert ist oder aus gitterartigem Material besteht.

Die Abb. 2 zeigt ein entsprechendes Heizgerät, das einen Trommel-lüfter in Verbindung mit einem geraden Heizelement zeigt.

Der Lüfter 21 und das in einem kastenartigen Luftschacht befindliche Heizelement 22 sind vorzugsweise unabhängig voneinander in dem U-förmig gebogenen Blechst ck 23 befestigt, das auch sonstige mit Gebläse und Heizer funktionell zusammenhängende Teile trägt.

Ein zweites U-förmig gebogenes Teil 24, mit Öffnungen für den Luftdurchsatz, etwa bei 25 für den Lufteinlaß und bei 26 für das Ausblasen, wird mit gekreuzter Biegerichtung an dem fertig montierten Teil 23 befestigt.

Maßtoleranzen zwischen den Teilen 7 und 11, bzw. den Teilen 23 und 24, treten wenig in Erscheinung, wenn das teilweise luftdurchlässige U-förmige Abdeckstück 11 bzw. 24 eine kleinere Schenkellänge erhält als das zugehörige Teil 7 bzw. 23, so daß die Teile 7 bzw. 23 einen überstehenden Rand aufweisen.

Ansprüche:

- 1) Heizlüfter, enthaltend elektrisch beheizte Drähte und ein Gebläse, gekennzeichnet durch ein aus zwei U-förmig gebogenen und mit gekreuzten Biegeachsen zusammengesetzten Teilen bestehendes Außengehäuse.
- 2) Heizlüfter nach Anspruch 1, dadurch gekennzeichnet, daß das ein vorzugsweise etwas größer zugeschnittene Blechteil als Träger für Gebläse, Heizregister und Schaltelemente dient und das zweite Teil als bloße Abdeckung nach der Montage an ersterem befestigt wird

Anlagen: 1 Druckzeichnung
2 Aktzeichnungen

ALBIN SPRINGER
Kom.-Ges.

Bomhlma

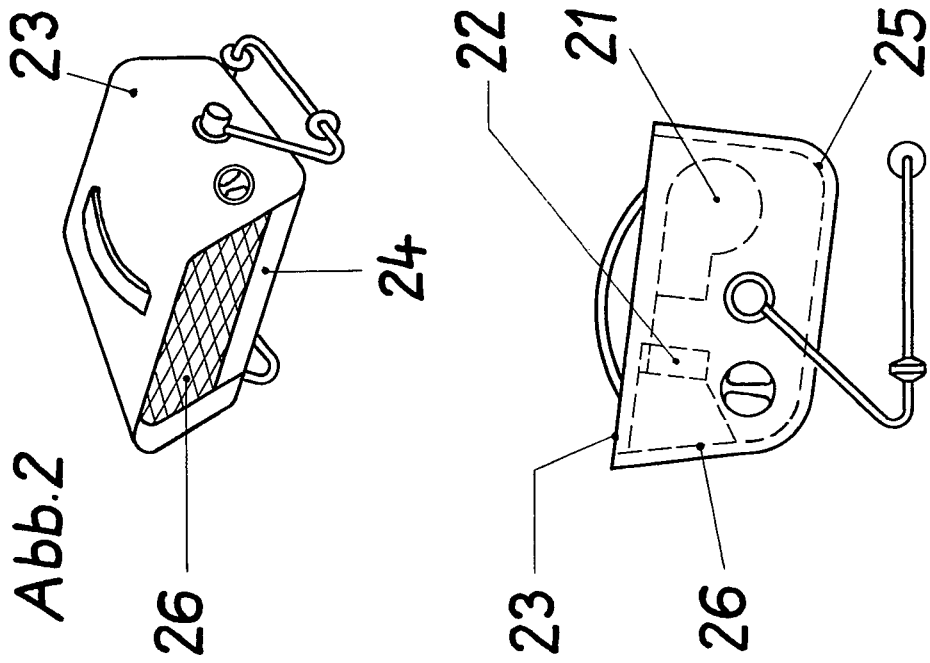


Abb. 2

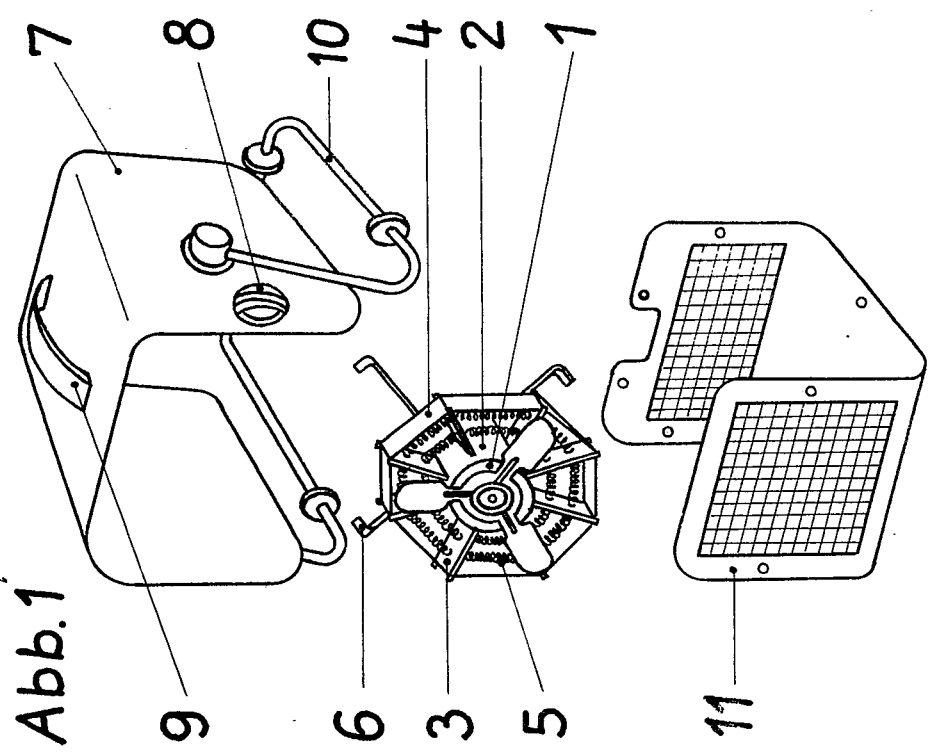


Abb. 1